



# STI 9

Édition 2 / Octobre 2000

Spécifications Techniques d'Interface  
*pour le réseau de France Télécom*

*Directive 1999/5/CE*

**Caractéristiques des interfaces d'accès  
aux services de  
Liaisons Louées Analogiques 2 fils/4 fils**

**Résumé :** Ce document présente brièvement les services de liaisons louées analogiques 2 fils/4 fils et décrit les différentes caractéristiques techniques des interfaces d'accès à ces services

France Télécom  
6, Place d'Alleray  
75505 Paris Cedex 15

<http://www.francetelecom.com>

## Avertissement

Les informations figurant dans ce document sont mises à la disposition des fabricants d'équipements terminaux, en application de la directive 1999/5/CE du Parlement européen et du Conseil du 9 mars 1999 concernant les équipements hertziens et les équipements terminaux de télécommunications et la reconnaissance mutuelle de leur conformité.

En conformité avec la directive 1999/5/CE et plus particulièrement avec son article 4.2, France Télécom se réserve le droit de modifier ou de compléter les informations se trouvant dans ce document dans le but de mettre à jour les spécifications techniques des interfaces et de permettre la réalisation d'équipements terminaux de télécommunications capables d'utiliser les services fournis par les interfaces correspondantes.

France Télécom ne peut être tenue pour responsable du non fonctionnement ou encore du dysfonctionnement d'un équipement terminal dès lors que celui-ci est conforme aux présentes spécifications, ni pour tout dommage résultant de l'utilisation ou de la méconnaissance de ces informations contenues dans ce document, à l'égard de qui que ce soit.

La mise à disposition de ces spécifications techniques n'entraîne aucun transfert de droits, ni aucun octroi de licence sur quelque droit de propriété intellectuelle que ce soit, appartenant à France Télécom.

France Télécom détient des droits exclusifs sur les marques de France Télécom mentionnées dans ce document.

France Télécom attire en outre l'attention des utilisateurs sur les faits suivants :

1. les valeurs de temporisation sont données à titre indicatif et peuvent être sujettes à modification,
2. en raison de diverses contraintes techniques, certains services ou options de service peuvent ne pas être disponibles sur certaines interfaces,
3. le fait qu'un service, non encore ouvert commercialement, soit décrit dans le présent document ne constitue en aucun cas un engagement de la part de France Télécom d'ouvrir effectivement ce service.

## Sommaire

<b>1. LIAISONS TÉLÉPHONIQUES ET TÉLÉGRAPHIQUES - PRÉSENTATION DU SERVICE</b> .....	<b>1</b>
1.1 LIAISON TÉLÉPHONIQUE À TERMINAISON 2 FILS DE QUALITÉ ORDINAIRE (UIT-T M 1040) .....	1
1.1.1 Définition du service .....	1
1.1.2 Interface de raccordement .....	1
1.1.3 Caractéristiques de transmission mesurées aux points de terminaison .....	1
1.2 LIAISON TÉLÉPHONIQUE À TERMINAISON 4 FILS DE QUALITÉ ORDINAIRE (UIT-T M 1040) .....	2
1.2.1 Définition du service .....	2
1.2.2 Interface de raccordement .....	2
1.2.3 Caractéristiques de transmission mesurées aux points de terminaison .....	2
1.3 LIAISON TÉLÉPHONIQUE À TERMINAISON 2 FILS DE QUALITÉ SUPÉRIEURE (UIT-T M 1020) .....	3
1.3.1 Définition du service .....	3
1.3.2 Interface de raccordement .....	3
1.3.3 Caractéristiques de transmission mesurées aux points de terminaison .....	3
1.4 LIAISON TÉLÉPHONIQUE À TERMINAISON 4 FILS DE QUALITÉ SUPÉRIEURE (UIT-T M 1020) .....	3
1.4.1 Définition du service .....	3
1.4.2 Interface de raccordement .....	4
1.4.3 Caractéristiques de transmission mesurées aux points de terminaison .....	4
1.5 LIAISON TÉLÉGRAPHIQUE .....	4
1.5.1 Définition du service .....	4
1.5.2 Interface de raccordement .....	4
1.5.3 Caractéristiques de transmission mesurées aux points de terminaison .....	5
<b>2. LIAISONS À LARGE BANDE DE QUALITÉ RADIOPHONIQUE - PRÉSENTATION DU SERVICE</b> .....	<b>5</b>
2.1 LIAISON LARGE BANDE MONOPHONIQUE À 7 KHZ.....	5
2.1.1 Définition du service .....	5
2.1.2 Interface de raccordement .....	5
2.1.3 Caractéristiques de transmission .....	5
2.2 LIAISON LARGE BANDE MONOPHONIQUE À 15 KHZ.....	6
2.2.1 Définition du service .....	6
2.2.2 Interface de raccordement .....	6
2.2.3 Caractéristiques de transmission .....	6
2.3 LIAISON LARGE BANDE STÉRÉOPHONIQUE À 15 KHZ.....	7
2.3.1 Définition du service .....	7
2.3.2 Interface de raccordement .....	7
2.3.3 Caractéristiques de transmission .....	7
<b>3. HISTORIQUE</b> .....	<b>7</b>
<b>ANNEXE 1 : GABARIT ASSOCIÉ À LA RECOMMANDATION M1040</b> .....	<b>8</b>
<b>ANNEXE 2 : GABARITS ASSOCIÉS À LA RECOMMANDATION M1020</b> .....	<b>9</b>
<b>ANNEXE 3 : LES GABARITS ASSOCIÉS À LA LL RADIO MONOPHONIQUE À 7 KHZ</b> .....	<b>10</b>
<b>ANNEXE 4 : LES GABARITS ASSOCIÉS À LA LL RADIO MONOPHONIQUE À 15 KHZ</b> .....	<b>11</b>
<b>ANNEXE 5 : CARACTÉRISTIQUES PARTICULIÈRES DES LL RADIO STÉRÉOPHONIQUES À 15 KHZ</b> .....	<b>12</b>

**Remarque Préliminaire :** Toutes les valeurs indiquées dans ce document sont mesurées aux points de terminaison qui sont matérialisés, à chaque extrémité de la liaison, par l'accès utilisateur.

## **1. LIAISONS TELEPHONIQUES ET TELEGRAPHIQUES - PRESENTATION DU SERVICE**

La fourniture d'une liaison louée analogique consiste en la mise à disposition par France Télécom d'une capacité de transmission permanente entre deux points fixes identifiés. La qualité du support de transmission est fonction de la nature de la liaison.

En matière de Liaisons Louées Analogiques, le catalogue de France Télécom comporte les prestations suivantes :

- Liaison Téléphonique à terminaison 2 fils de qualité ordinaire (UIT-T M1040),
- Liaison Téléphonique à terminaison 4 fils de qualité ordinaire (UIT-T M1040),
- Liaison Téléphonique à terminaison 2 fils de qualité supérieure (UIT-T M1020),
- Liaison Téléphonique à terminaison 4 fils de qualité supérieure (UIT-T M1020),

Et :

- Liaison Large Bande de qualité Radiophonique 7 KHz monophonique (l'UIT-T N10)
- Liaison Large Bande de qualité Radiophonique 15 KHz monophonique, (l'UIT-T N10)
- Liaison Large Bande de qualité Radiophonique 15 KHz stéréophonique. (l'UIT-T N10)

Ce document présente les caractéristiques de ces différents produits ainsi que les conditions de raccordement et d'environnement qui s'y attachent.

### **1.1 LIAISON TELEPHONIQUE A TERMINAISON 2 FILS DE QUALITE ORDINAIRE (UIT-T M 1040)**

#### **1.1.1 DEFINITION DU SERVICE**

Une liaison téléphonique à terminaison 2 fils de qualité ordinaire permet la transmission de signaux électriques dans la bande téléphonique (300-3400 Hz) entre deux interfaces de raccordement fixes, matérialisées par les dispositifs d'essais. Elle ne peut être établie que sur une configuration point à point.

#### **1.1.2 INTERFACE DE RACCORDEMENT**

L'interface de raccordement disponible sur le dispositif d'essais, délivrée sous la forme d'un bornier à vis, est constituée de 2 fils.

#### **1.1.3 CARACTERISTIQUES DE TRANSMISSION MESUREES AUX POINTS DE TERMINAISON**

- a** - Toutes les transmissions entre les deux points de terminaison, y compris la signalisation, sont assurées dans la bande de fréquence normalisée 300-3400 Hz (bande passante téléphonique).
- b** - La valeur de l'affaiblissement, mesurée sur une impédance caractéristique de 600 Ohm et à la fréquence de référence de 1020 Hz, entre les deux points de terminaison, n'excède pas 15 dB.
- c** - La variation de l'affaiblissement d'une liaison d'impédance caractéristique 600 Ohm, mesurée en fonction de la fréquence, entre les deux points de terminaison, dans la bande passante

téléphonique, par rapport à l'équivalent à 1020 Hz, ne dépasse pas les limites indiquées dans le gabarit figurant en annexe 1.

- d** - La valeur moyenne de la tension psophométrique de bruit mesurée sur une impédance caractéristique de 600 Ohm et rapportée en un point de niveau relatif 0 n'excède pas - 38 dBm0p.
- e** - Le niveau relatif d'émission au point de terminaison est fixé à 4 dBr.
- f** - Dans le cas d'une utilisation en transmission de données, le niveau maximal de puissance à l'émission doit être inférieur ou égal à -13 dBmo.

## **1.2 LIAISON TELEPHONIQUE A TERMINAISON 4 FILS DE QUALITE ORDINAIRE (UIT-T M 1040)**

### **1.2.1 DEFINITION DU SERVICE**

Une liaison téléphonique à terminaison 4 fils de qualité ordinaire permet la transmission de signaux électriques dans la bande téléphonique (300 – 3400 Hz) entre deux interfaces de raccordement fixes, matérialisées par les dispositifs d'essais. Elle peut être établie sur une configuration point à point ou sur une configuration point à multipoints.

### **1.2.2 INTERFACE DE RACCORDEMENT**

L'interface de raccordement disponible sur le dispositif d'essais, délivrée sous la forme d'un bornier à vis, est constituée de 4 fils : une paire émission, une paire réception.

### **1.2.3 CARACTERISTIQUES DE TRANSMISSION MESUREES AUX POINTS DE TERMINAISON**

- a** - Toutes les transmissions entre 2 points de terminaison, y compris la signalisation, sont assurées dans la bande de fréquence normalisée 300-3400 Hz (bande passante téléphonique).
- b** - La valeur de l'affaiblissement, mesurée sur une impédance caractéristique de 600 Ohm et à la fréquence de référence de 1020 Hz, entre les deux points de terminaison, n'excède pas 15 dB.
- c** - La variation de l'affaiblissement d'une liaison d'impédance caractéristique 600 Ohm, mesurée en fonction de la fréquence, entre les deux points de terminaison, dans la bande passante téléphonique, par rapport à l'équivalent à 1020 Hz, ne dépasse pas les limites indiquées dans le gabarit figurant en annexe 1.
- d** - La valeur moyenne de la tension psophométrique de bruit mesurée sur une impédance caractéristique de 600 Ohm et rapportée en un point de niveau relatif 0 n'excède pas - 38 dBm0p.
- e** - Le niveau relatif d'émission au point de terminaison est fixé à 0 dBr.
- f** - Dans le cas d'une utilisation en transmission de données, le niveau maximal de puissance à l'émission doit être inférieur ou égal à -13 dBmo.

### **1.3 LIAISON TELEPHONIQUE A TERMINAISON 2 FILS DE QUALITE SUPERIEURE (UIT-T M 1020)**

#### **1.3.1 DEFINITION DU SERVICE**

Une liaison téléphonique à terminaison 2 fils de qualité supérieure permet la transmission de signaux électriques dans la bande téléphonique (300-3400 Hz) entre deux interfaces de raccordement fixes, matérialisées par les dispositifs d'essais. Elle ne peut être établie que sur une configuration point à point.

#### **1.3.2 INTERFACE DE RACCORDEMENT**

L'interface de raccordement disponible sur le dispositif d'essais, délivrée sous la forme d'un bornier à vis, est constituée de 2 fils.

#### **1.3.3 CARACTERISTIQUES DE TRANSMISSION MESUREES AUX POINTS DE TERMINAISON**

- a - Toutes les transmissions entre les deux points de terminaison, y compris la signalisation, sont assurées dans la bande de fréquence normalisée 300-3400 Hz (bande passante téléphonique).
- b - La valeur de l'affaiblissement, mesurée sur une impédance caractéristique de 600 Ohm et à la fréquence de référence de 1020 Hz, entre les deux points de terminaison, n'excède pas 13 dB.
- c - Après mise en service de la liaison, la variation de la valeur, mesurée ci-dessus, n'excédera pas :  $\pm 4$  dB
- d - La variation de l'affaiblissement d'une liaison d'impédance caractéristique 600 Ohm, mesurée en fonction de la fréquence, entre les deux points de terminaison, dans la bande passante téléphonique, par rapport à l'équivalent à 1020 Hz, ne dépasse pas les limites indiquées dans le gabarit figurant en annexe 2.
- e - La valeur moyenne de la tension psophométrique de bruit mesurée sur une impédance caractéristique de 600 Ohm et rapportée en un point de niveau relatif 0 n'excède pas - 38 dBm<sub>0p</sub>.
- f - Le nombre de pointes de bruit impulsif, d'un niveau supérieur à - 21 dBm<sub>0</sub>, ne dépasse pas 18 sur une période de mesure de 15 minutes.
- g - La distorsion de temps de propagation de groupe ne dépasse pas les limites indiquées dans le gabarit figurant en annexe 2.
- h - Le rapport signal à distorsion totale est supérieur à 28 dB en utilisant une onde de mesure sinusoïdale avec un niveau égal à - 10 dBm<sub>0</sub>.
- i - Dans le cas d'une utilisation en transmission de données, le niveau maximal de puissance du signal à l'émission doit être inférieur ou égal à - 13 dBm<sub>0</sub>.
- j - Le niveau relatif d'émission au point de terminaison est fixé à 4 dBr.

### **1.4 LIAISON TELEPHONIQUE A TERMINAISON 4 FILS DE QUALITE SUPERIEURE (UIT-T M 1020)**

#### **1.4.1 DEFINITION DU SERVICE**

Une liaison téléphonique à terminaison 4 fils de qualité supérieure permet la transmission de signaux électriques dans la bande téléphonique (300-3400 Hz) entre deux interfaces de raccordement fixes, matérialisées par les dispositifs d'essais. Elle peut être établie sur une configuration point à point ou sur une configuration point à multipoints.

## 1.4.2 INTERFACE DE RACCORDEMENT

L'interface de raccordement disponible sur le dispositif d'essais, délivrée sous la forme d'un bornier à vis, est constituée de 4 fils : une paire émission, une paire réception.

## 1.4.3 CARACTERISTIQUES DE TRANSMISSION MESUREES AUX POINTS DE TERMINAISON

- a - Toutes les transmissions entre les deux points de terminaison, y compris la signalisation, sont assurées dans la bande de fréquence normalisée 300-3400 Hz (bande passante téléphonique).
- b - La valeur de l'affaiblissement, mesurée sur une impédance caractéristique de 600 Ohm et à la fréquence de référence de 1020 Hz, entre les deux points de terminaison, n'excède pas 13 dB.
- c - Après mise en service de la liaison, la variation de la valeur, mesurée ci-dessus, n'excédera pas  $\pm 4$  dB.
- d - La variation de l'affaiblissement d'une liaison d'impédance caractéristique 600 Ohm, mesurée en fonction de la fréquence, entre les deux points de terminaison, dans la bande passante téléphonique, par rapport à l'équivalent à 1020 Hz, ne dépasse pas les limites indiquées dans le gabarit figurant en annexe 2.
- e - La valeur moyenne de la tension psophométrique de bruit mesurée sur une impédance caractéristique de 600 Ohm et rapportée en un point de niveau relatif 0 n'excède pas - 38 dBm<sub>0p</sub>.
- f - Le nombre de pointes de bruit impulsif, d'un niveau supérieur à - 21 dBm<sub>0</sub>, ne dépasse pas 18 sur une période de mesure de 15 minutes.
- g - La distorsion de temps de propagation de groupe ne dépasse pas les limites indiquées dans le gabarit figurant en annexe 2.
- h - Le rapport signal à distorsion totale est supérieur à 28 dB en utilisant une onde de mesure sinusoïdale avec un niveau égal à - 10 dBm<sub>0</sub>.
- i - Dans le cas d'une utilisation en transmission de données, le niveau maximal de puissance du signal à l'émission doit être inférieur ou égal à - 13 dBm<sub>0</sub>.
- j - Le niveau relatif d'émission au point de terminaison est fixé à 0 dBr.

## 1.5 LIAISON TELEGRAPHIQUE

### 1.5.1 DEFINITION DU SERVICE

Une liaison louée télégraphique permet l'échange exclusif des fréquences définies par la Recommandation R20 de l'UIT-T. Elle peut être établie sur une configuration point à point ou sur une configuration point à multipoints. Dans ce dernier cas, seule la diffusion ou seule la concentration, en exploitation unidirectionnelle, est possible.

### 1.5.2 INTERFACE DE RACCORDEMENT

L'interface de raccordement disponible sur le dispositif d'essais, délivrée sous la forme d'un bornier à vis, est constituée de 2 fils.

### 1.5.3 CARACTERISTIQUES DE TRANSMISSION MESUREES AUX POINTS DE TERMINAISON

Les caractéristiques de transmission d'une liaison télégraphique sont identiques à celles d'une liaison téléphonique 2 fils décrite au paragraphe 1.1.3.

Les couples code/vitesse utilisables sont définis par la Recommandation R101 variante B de l'UIT-T.

## 2. LIAISONS A LARGE BANDE DE QUALITE RADIOPHONIQUE - PRESENTATION DU SERVICE

Une liaison louée à large bande de fréquence de qualité radiophoniques est constituée par une voie de communication unidirectionnelle. Elle permet d'assurer des transmissions :

- monophoniques de moyenne qualité dans la bande de fréquence de 50 à 7 000 Hz,
- monophoniques de haute qualité dans la bande de fréquence de 40 à 15 000 Hz,
- stéréophoniques de haute qualité dans la bande de fréquence de 40 à 15 000 Hz.

Ces trois types de liaisons louées à large bande de fréquence de qualité radiophonique sont définies conformément à la Recommandation N10 de l'UIT-T.

### 2.1 LIAISON LARGE BANDE MONOPHONIQUE A 7 KHZ.

#### 2.1.1 DEFINITION DU SERVICE

Une liaison large bande de qualité radiophonique monophonique à 7 kHz, permet d'assurer des transmissions unidirectionnelles dans la bande des fréquences 50 - 7000 Hz.

#### 2.1.2 INTERFACE DE RACCORDEMENT

L'interface de raccordement disponible sur le dispositif d'essais, délivrée sous la forme d'un bornier à vis, est constituée de 2 fils.

#### 2.1.3 CARACTERISTIQUES DE TRANSMISSION

- a - Chaque extrémité terminale doit être en permanence pourvue d'un transformateur-séparateur de modulation 40-15000 Hz par voie, et n'émettre que sous une impédance de sortie inférieure à 20 Ohms.
- b - La valeur de l'affaiblissement composite, mesurée sur une impédance de 600 Ohm et à la fréquence de référence de 1020 Hz, entre 2 points de terminaison, n'excède pas 6 dB.
- c - Après la mise en service de la liaison monophonique, toutes les mesures réalisées à partir du point de terminaison origine n'excèdent pas le niveau d'émission théorique de référence radio fixé à + 6 dBm, soit 0 dBm0s.
- d - Après la mise en service, le client est tenu au strict respect d'un niveau absolu maximal de puissance à l'émission n'excédant jamais + 15 dBm, soit +9 dBm0s.
- e - La variation de l'affaiblissement composite mesurée, sur une impédance de 600 Ohm, en fonction de la fréquence, dans la bande de fréquence 50-7000 Hz, ne dépasse pas les limites indiquées dans le gabarit figurant en annexe 3.
- f - La distorsion de temps de propagation de groupe est conforme au gabarit figurant en annexe 3.



- 6 -

- g** - La valeur moyenne de bruit psophométré mesurée sur une impédance caractéristique de 600 Ohm et rapportée en un point de niveau relatif 0 n'exède pas - 51 dBq0ps.
- h** - La distorsion harmonique totale au niveau d'émission maximal de +15 dBm ne doit pas excéder 2% à 60 Hz et 1,4% à 1020 Hz.

## **2.2 LIAISON LARGE BANDE MONOPHONIQUE A 15 KHZ.**

### **2.2.1 DEFINITION DU SERVICE**

Une liaison large bande de qualité radiophonique monophonique à 15 kHz, permet d'assurer des transmissions unidirectionnelles dans la bande des fréquences 40 - 15 000 Hz.

### **2.2.2 INTERFACE DE RACCORDEMENT**

L'interface de raccordement disponible sur le dispositif d'essais, délivrée sous la forme d'un bornier à vis, est constituée de 2 fils.

### **2.2.3 CARACTERISTIQUES DE TRANSMISSION**

- a** - Chaque extrémité terminale doit être en permanence pourvue d'un transformateur-séparateur de modulation 40-15000 Hz par voie, et n'émettre que sous une impédance de sortie inférieure à 20 Ohms.
- b** - La valeur de l'affaiblissement composite, mesurée sur une impédance de 600 Ohm et à la fréquence de référence de 1020 Hz, entre 2 points de terminaison, n'exède pas 6 dB.
- c** - Après la mise en service de la liaison monophonique, toutes les mesures réalisées à partir du point de terminaison origine n'excèdent pas le niveau d'émission théorique de référence radio fixé à + 6 dBm, soit 0 dBm0s.
- d** - Après la mise en service, le client est tenu au strict respect d'un niveau absolu maximal de puissance à l'émission n'excédant jamais + 15 dBm, soit +9 dBm0s.
- e** - La variation de l'affaiblissement composite, mesurée sur une impédance de 600 Ohm, en fonction de la fréquence, dans la bande de fréquence 40-15000 Hz ne dépasse pas les limites indiquées dans le gabarit figurant en annexe 4.
- f** - La distorsion de temps de propagation de groupe est conforme au gabarit figurant en annexe 4.
- g** - La valeur moyenne de bruit psophométré mesurée sur une impédance caractéristique de 600 Ohm et rapportée en un point de niveau relatif 0 n'exède pas - 51 dBq0ps.
- h** - La distorsion harmonique totale au niveau d'émission maximal de +15 dBm ne doit pas excéder 1,2% à 60 Hz et 0,6% à 1020 Hz.

## 2.3 LIAISON LARGE BANDE STEREOPHONIQUE A 15 KHZ

### 2.3.1 DEFINITION DU SERVICE

Une liaison large bande de qualité radiophonique stéréophonique à 15 kHz, permet d'assurer des transmissions unidirectionnelles dans la bande des fréquences 40 - 15000 Hz.

### 2.3.2 INTERFACE DE RACCORDEMENT

L'interface de raccordement disponible sur le dispositif d'essais, délivrée sous la forme d'un bornier à vis, est constituée de 4 fils.

### 2.3.3 CARACTERISTIQUES DE TRANSMISSION

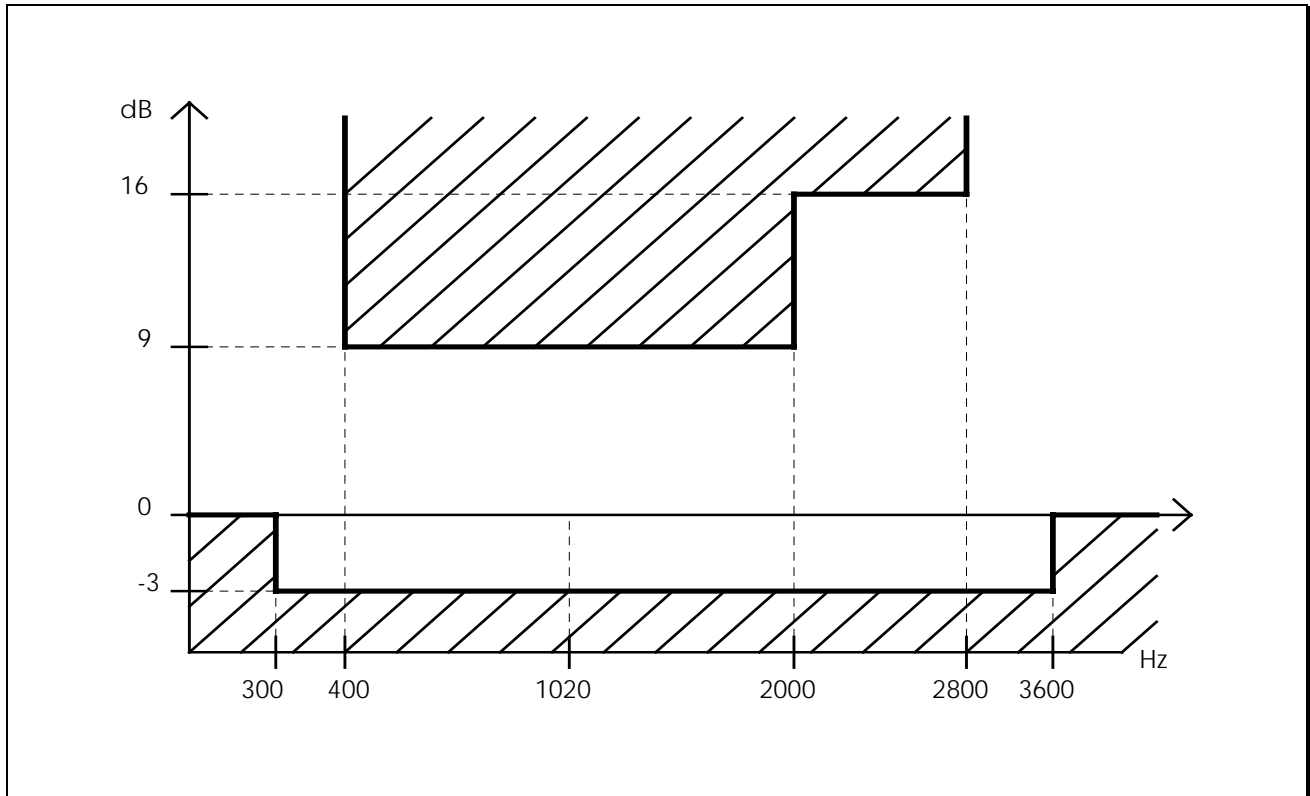
- a - Chaque extrémité terminale doit être en permanence pourvue d'un transformateur-séparateur de modulation 40-15000 Hz par voie, et n'émettre que sous une impédance de sortie inférieure à 20 Ohms.
- b - La valeur de l'affaiblissement composite, mesurée sur une impédance de 600 Ohm et à la fréquence de référence de 1020 Hz, entre 2 points de terminaison, n'excède pas 6 dB.
- c - Après la mise en service de la liaison stéréophonique, toutes les mesures réalisées à partir du point de terminaison d'origine n'excèdent pas le niveau d'émission théorique de référence radio fixé à + 6 dBm, soit 0 dBm0s.
- d - Après la mise en service, le client est tenu au strict respect d'un niveau absolu maximal de puissance à l'émission n'excédant jamais + 15 dBm, soit +9 dBm0s.
- e - La variation de l'affaiblissement composite, mesurée sur une impédance de 600 Ohm, en fonction de la fréquence, dans la bande de fréquence 40-15000 Hz ne dépasse pas les limites indiquées dans le gabarit figurant en annexe 4.
- f - La distorsion de temps de propagation de groupe est conforme au gabarit figurant en annexe 4.
- g - La valeur moyenne de bruit psophométré mesurée sur une impédance caractéristique de 600 Ohm et rapportée en un point de niveau relatif 0 n'excède pas - 51 dBq0ps.
- h - La distorsion harmonique totale au niveau d'émission maximal de +15 dBm ne doit pas excéder 1,2% à 60 Hz et 0,6% à 1020 Hz.
- i - La valeur absolue de la différence de gain entre les voies A et B stéréophoniques, est conforme au gabarit de l'annexe 5.
- j - La mesure de la différence de phase entre les voies A et B stéréophoniques, est conforme au gabarit de l'annexe 5.
- k - L'écart diaphonique entre les voies A et B stéréophoniques doit être supérieur à 58 dB.

## 3. HISTORIQUE

Edition	Date	Commentaires
1	Mars 2000	Version initiale
2	Octobre 2000	Changement du titre et modifications de forme, sans changement sur le fond

### Annexe 1 : Gabarit associé à la Recommandation M1040

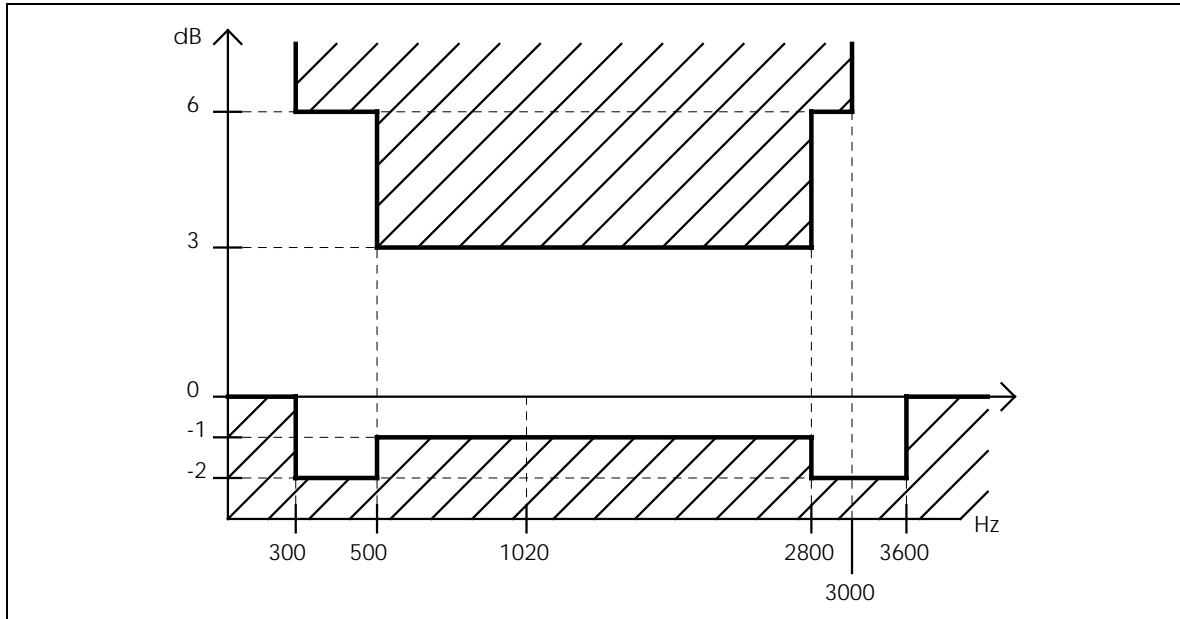
M 1040 - Limite de l'équivalent du circuit par rapport à l'équivalent à 1020 Hz.



Remarque : le respect du gabarit est garanti exclusivement dans la bande de fréquence 300-3400 Hz

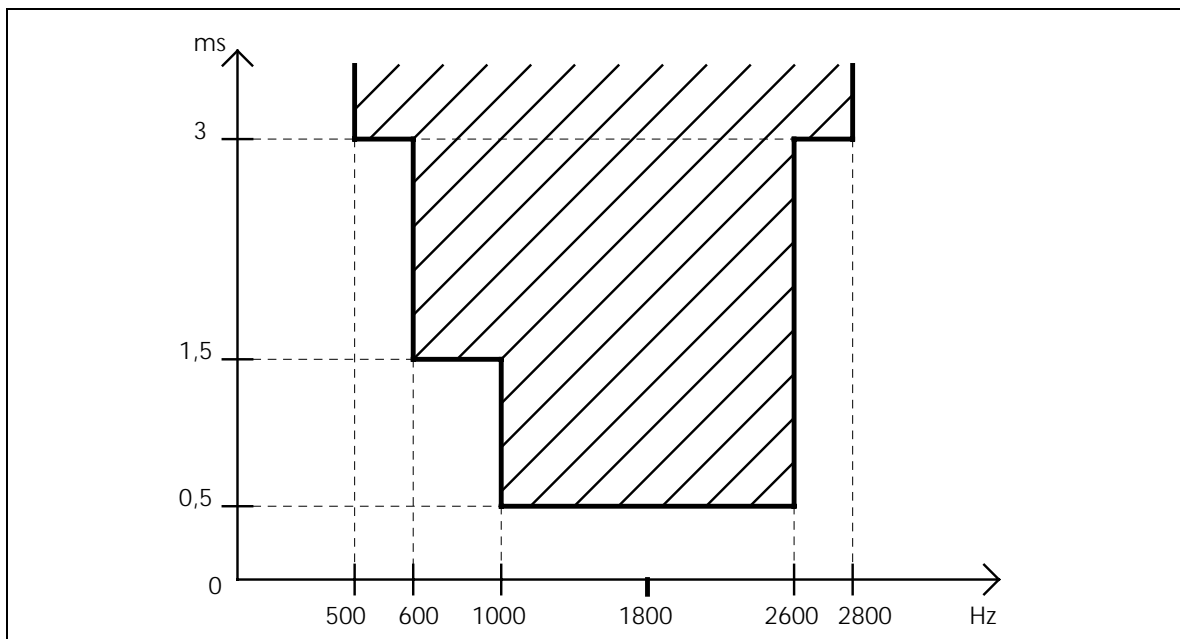
## Annexe 2 : Gabarits associés à la Recommandation M1020

M 1020 - Limite de l'équivalent du circuit par rapport à l'équivalent à 1020 Hz.

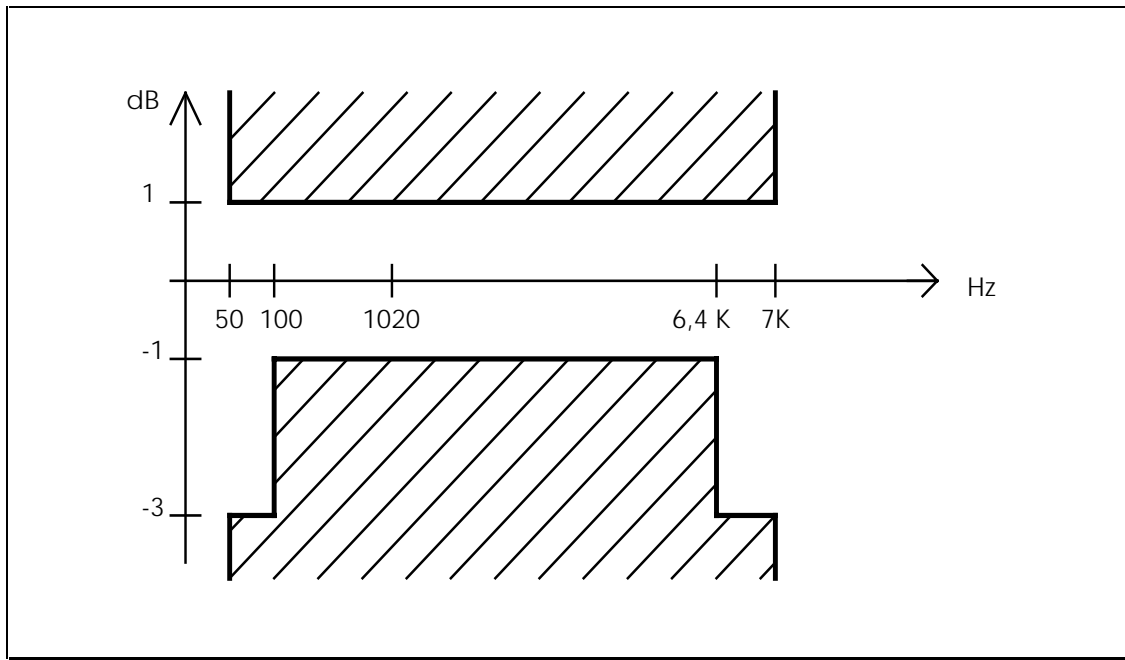


**Remarque :** le respect du gabarit est garanti exclusivement dans la bande de fréquence 300-3400 Hz

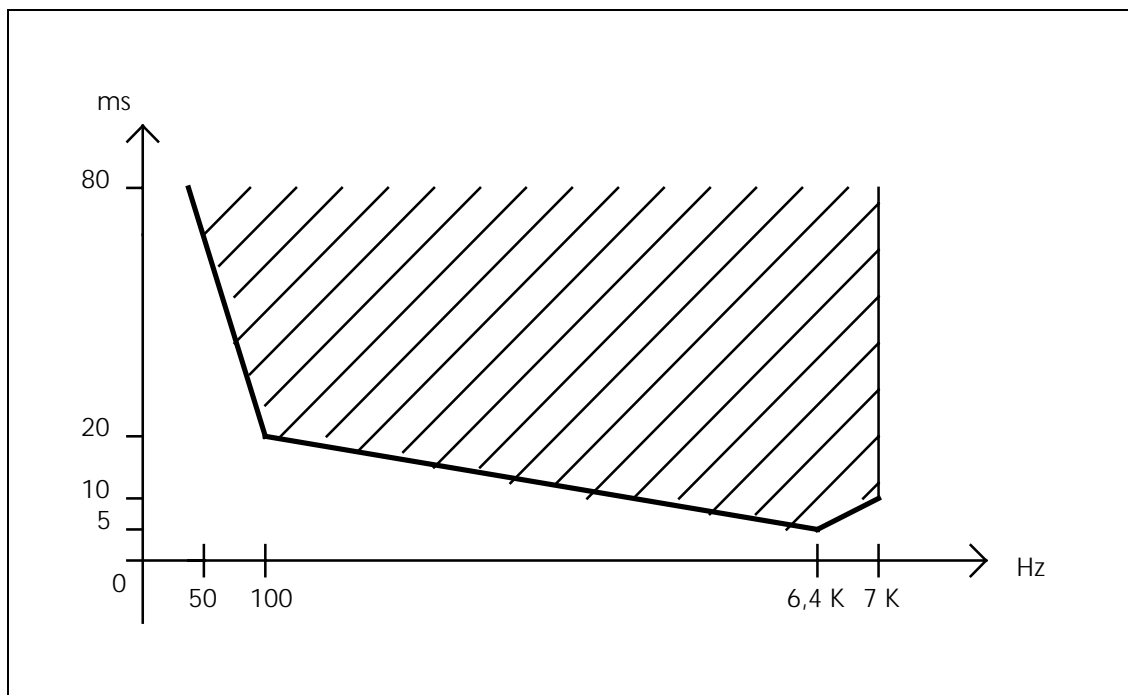
M 1020 - Limites du temps de propagation de groupe par rapport à sa valeur minimale mesurée dans la bande de 500 à 2800 Hz.



### Annexe 3 : Les gabarits associés à la LL Radio monophonique à 7 kHz

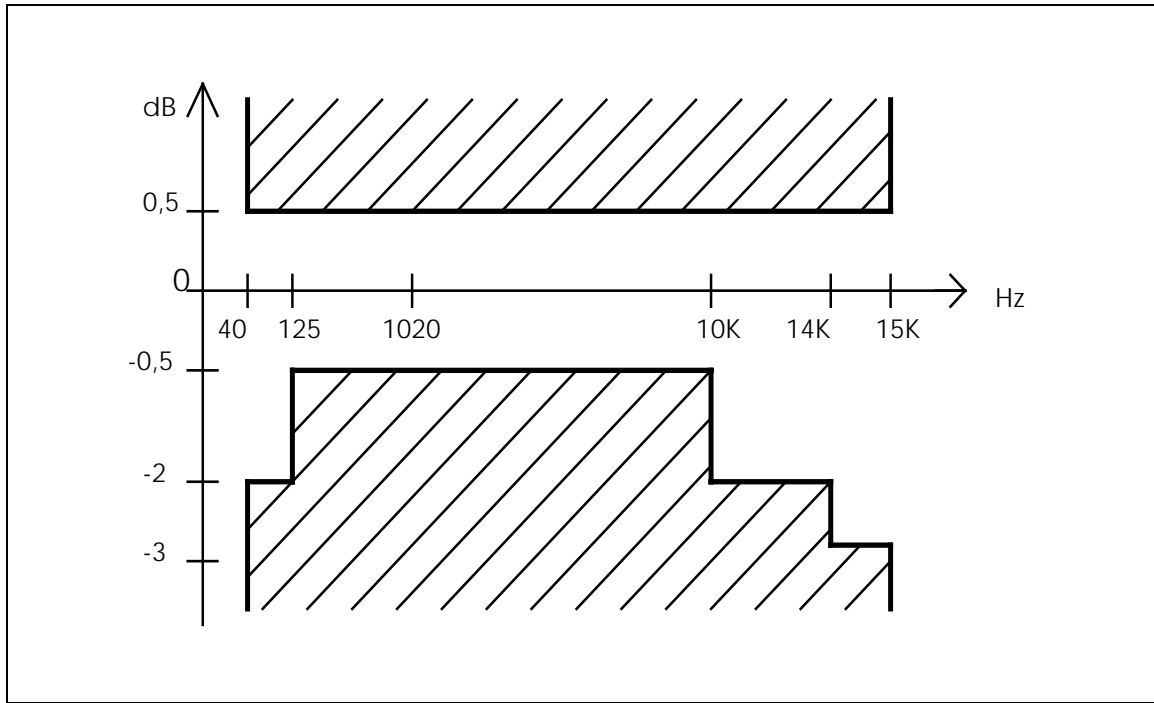


LL Radio 7 kHz monophonique - Gabarit-limite de la distorsion d'affaiblissement en fonction de la fréquence

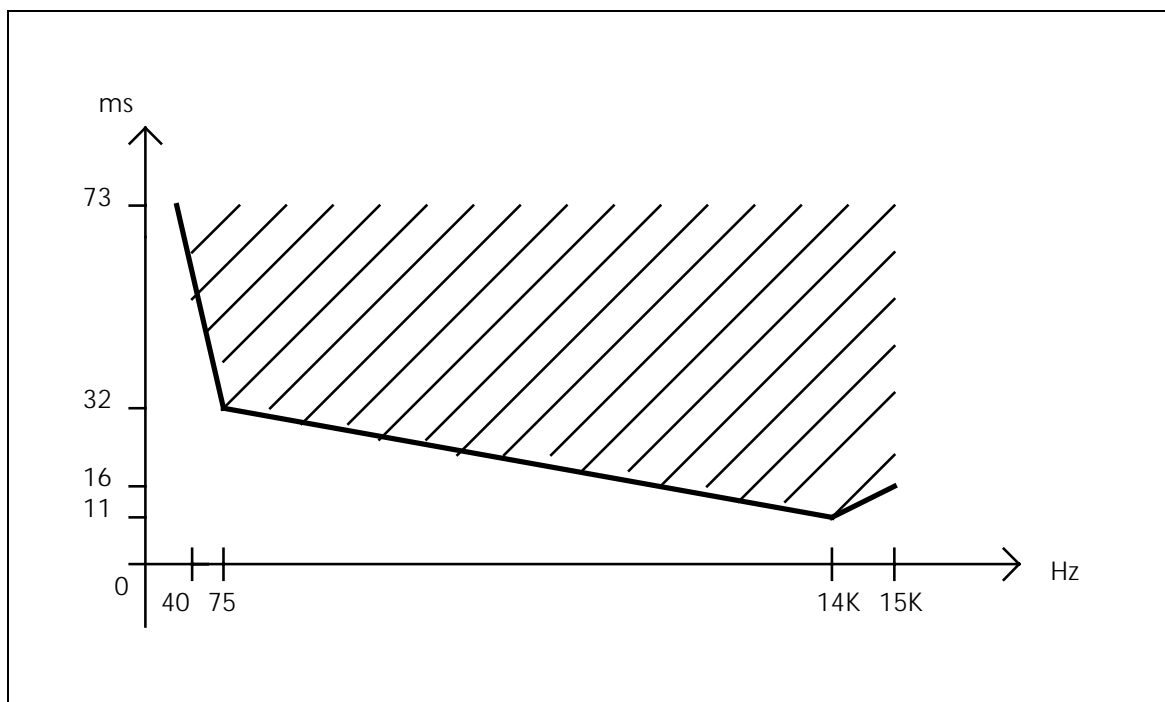


LL Radio 7 kHz monophonique - Gabarit-limite de la distorsion de temps de propagation de groupe en fonction de la fréquence

### Annexe 4 : Les gabarits associés à la LL Radio monophonique à 15 kHz

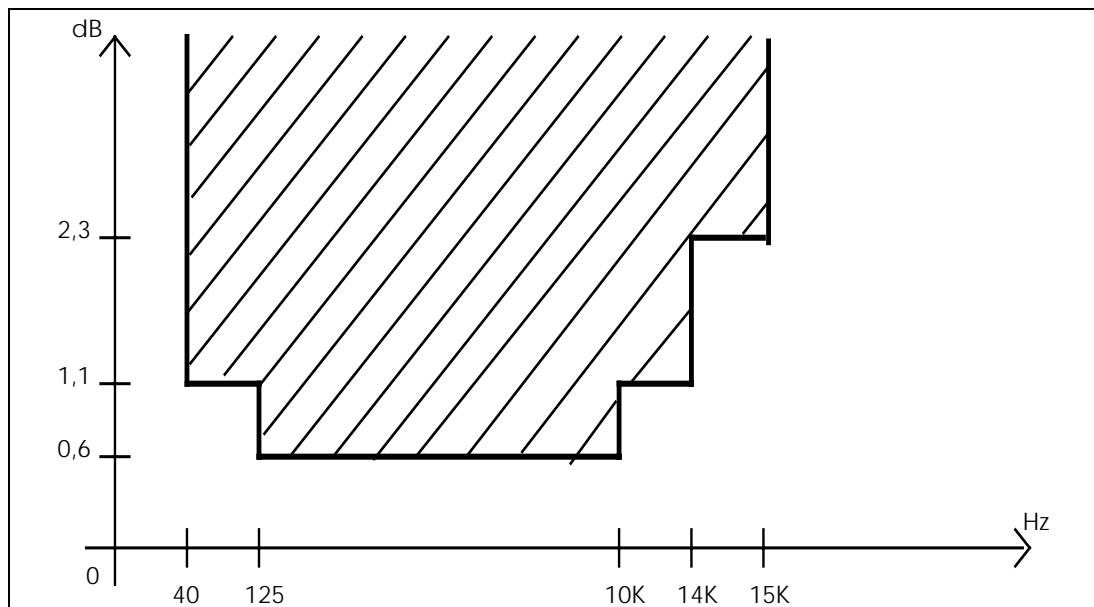


LL Radio 15 kHz monophonique - Gabarit-limite de la distorsion d'affaiblissement en fonction de la fréquence

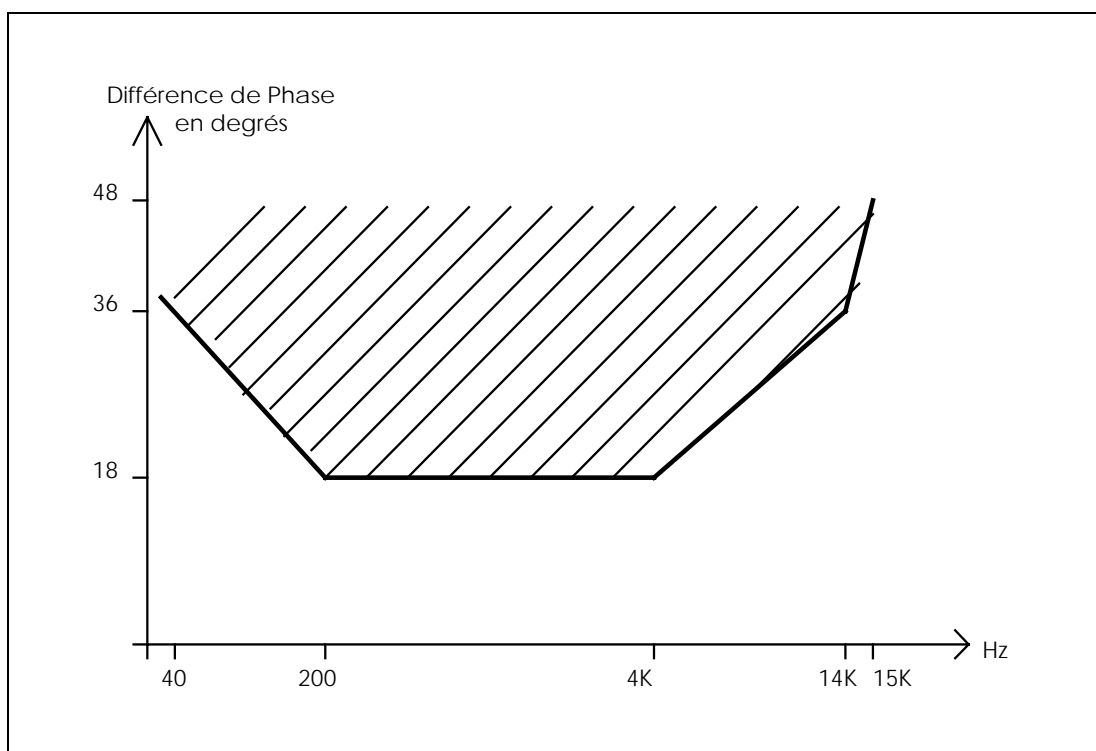


LL Radio 15 kHz monophonique - Gabarit-limite de la distorsion de temps de propagation de groupe en fonction de la fréquence

### Annexe 5 : Caractéristiques particulières des LL Radio stéréophoniques à 15 kHz



Tolérance sur la différence de gain en voies A et B stéréophoniques à 15 KHz



Différence de phase entre voies A et B stéréophoniques